

baltur
TECNOLOGIE PER IL CLIMA

TBG 85 P


ЭНЕРГОМИР
www.energomir.su

ДВУХСТУПЕНЧАТАЯ ГАЗОВАЯ ГОРЕЛКА

РУС

Инструкция по эксплуатации



ORİJİNAL TALİMATLAR (TR)
ОРИГИНАЛЬНЫЕ ИНСТРУКЦИИ (IT)
正版说明书。(IT)

0006081115_201401

- Перед началом эксплуатации горелки внимательно ознакомьтесь с содержанием данной брошюры «ПРЕДУПРЕЖДЕНИЯ ПОЛЬЗОВАТЕЛЮ ПО БЕЗОПАСНОЙ ЭКСПЛУАТАЦИИ ГОРЕЛКИ», которая входит в комплект инструкции и которая является неотъемлемой и основной частью изделия.
- Перед пуском горелки или выполнением техобслуживания внимательно прочитайте все указания.
- Работы на горелке и в системе должны выполняться только квалифицированными работниками.
- Перед осуществлением любых работ обесточьте систему. Неправильное выполнение работ может привести к опасным авариям.
- Чтобы выделить определенные участки текста или указать детали, имеющие особую важность, были введены некоторые символы, значение которых описано ниже.

**ОПАСНОСТЬ / ВНИМАНИЕ**

Символ показывает очень опасную ситуацию, которая при недостаточной осторожности может привести к серьезному риску здоровья и безопасности людей.

**ОСТОРОЖНОСТЬ / ПРЕДУПРЕЖДЕНИЕ**

Символ показывает на необходимость принятия мер для устранения риска здоровью и безопасности людей и избежания экономических рисков.

**ВАЖНО**

Символ указывает на техническую информацию особой важности, которой нельзя пренебречь.

Содержание

ДЕКЛАРАЦИЯ СООТВЕТСТВИЯ	2
ПРЕДУПРЕЖДЕНИЯ И МЕРЫ ПРЕДОСТОРОЖНОСТИ	3
ПРЕДУПРЕЖДЕНИЯ И МЕРЫ ПРЕДОСТОРОЖНОСТИ	3
ТЕХНИЧЕСКИЕ ХАРАКТЕРИСТИКИ	5
ТОПЛИВОПОДВОДЯЩАЯ ЛИНИЯ	7
СОЕДИНЕНИЕ ГОРЕЛКИ С КОТЛОМ	8
ЭЛЕКТРИЧЕСКИЕ СОЕДИНЕНИЯ	9
ОПИСАНИЕ РАБОТЫ	10
БЛОК УПРАВЛЕНИЯ И КОНТРОЛЯ LME 22	11
РОЗЖИГ И РЕГУЛИРОВКА ГОРЕЛКИ НА МЕТАНЕ	12
ТЕХНИЧЕСКОЕ ОБСЛУЖИВАНИЕ	17
НАСТРОЙКА КУЛАЧКОВ СЕРВОПРИВОДА	18
ИНСТРУКЦИИ ДЛЯ УТОЧНЕНИЯ ПРИЧИН НЕИСПРАВНОСТЕЙ ПРИ ФУНКЦИОНИРОВАНИИ И СПОСОБ УСТРАНЕНИЯ	19
ЭЛЕКТРИЧЕСКАЯ СХЕМА	20

ДЕКЛАРАЦИЯ СООТВЕТСТВИЯ

Декларация о соответствии



CE0085:

DVGW CERT GmbH, Josef-Wirmer Strasse 1-3 – 53123 Бонн (Германия)

Заявляем, что наши дутьевые жидкотопливные, газовые и комбинированные горелки бытового или промышленного использования серии: BPM...; BGN...; BT...; BTG...; BTL...; TBML...; Comist...; GI...; GI... Mist; Minicomist...; PYR...; RiNOx...; Spark...; Sparkgas...; TBG...; TBL...; TS...; IBR...; IB...

(Вариант: ... LX, с низкими выбросами оксидов азота) соответствуют минимальным требованиям, установленным Директивами ЕС:

- 2009/142/CE (Директива о приборах сжигания газообразного топлива)
- 2004/108/CE (Директива об электромагнитной совместимости)
- 2006/95/CE (Директива о низковольтных системах)
- 2006/42/CE (Директива о машинном оборудовании)

и соответствуют требованиям европейских стандартов:

- EN 676:2003+A2:2008 (для газовых и комбинированных горелок, в отношении газа)
- EN 267:2009 (для дизельных и комбинированных горелок, в отношении дизельного топлива)

Ченто, 23 июля 2013 г.

Начальник Отдела
Исследований и Разработок
Инж. Паоло Болоньин

Директор-распорядитель
и Генеральный директор
Доктор Риккардо Фава



ПРЕДУПРЕЖДЕНИЯ И МЕРЫ ПРЕДОСТОРОЖНОСТИ

ВВЕДЕНИЕ

Эти предупреждения будут способствовать безопасному использованию компонентов в отопительных системах гражданского назначения и в системах производства горячей воды для хозяйственных нужд путём указания наиболее подходящих компонентов, с целью предотвращения таких ситуаций, когда по причине неправильного монтажа, ошибочного, несвойственного или необъяснимого использования изначальные безопасные характеристики данных компонентов нарушаются. Целью распространения предупреждений данного справочника является и обращение внимания пользователей на проблемы безопасности благодаря использованию хотя и технической терминологии, но доступной каждому. С конструктора снимается всякая договорная и внедоговорная ответственность за ущерб, нанесённый оборудованию по причине неправильной установки, использования и, в любом случае, несоблюдения инструкций, данных самим конструктором.

ОБЩИЕ ПРЕДУПРЕЖДЕНИЯ

- Инструкция по эксплуатации является неотъемлемой частью изделия и должна всегда передаваться в руки пользователя. Внимательно прочитайте предупреждения в инструкции, так как в них содержатся важные указания по установке, эксплуатации и техобслуживанию в условиях полной безопасности. Бережно храните инструкцию для дальнейших консультаций.
- Установку должен выполнять профессионально подготовленный специалист с соблюдением действующих норм и в соответствии с инструкциями, данными конструктором. Под профессионально подготовленным специалистом нужно понимать работника, который технически компетентен в области компонентов отопительных систем гражданского назначения и систем с подготовкой горячей воды для хозяйственных нужд и, в частности, сервисные центры, авторизованные конструктором. Неправильно выполненная установка может нанести ущерб людям, животным или предметам, за что конструктор ответственности не несёт.
- Сняв упаковку, проверьте целостность содержимого. В случае появления сомнений рекомендуется обратиться к поставщику, а само изделие не трогать. Элементы упаковки: деревянная клетка, гвозди, скобы, пластиковые пакеты, пенополистирол и т.д. нельзя оставлять в доступном для детей месте, так как они представляют собой источник опасности. Кроме того, для предотвращения загрязнения окружающей среды их необходимо собрать и отвезти в специальные пункты, предназначенные для этой цели.
- Перед выполнением любой операции по чистке или техобслуживанию необходимо отключить изделие от сети питания при помощи выключателя системы и/или используя специальные отсечные устройства.
- В случае неисправности и/или неисправного функционирования аппарата отключите его. Не пытайтесь самостоятельно починить его. Следует обратиться за помощью исключительно к квалифицированному специалисту. Возможный ремонт изделия должен быть выполнен только в сервисном центре, который получил разрешение от завода "BALTUR", и с использованием исключительно оригинальных запасных частей. Несоблюдение данного условия может нарушить безопасность аппарата. Для обеспечения эффективности аппарата и его исправного функционирования необходимо, чтобы квалифицированные работники осуществляли регулярное техобслуживание с соблюдением указаний, данных конструктором.
- При продаже изделия или его передаче в другие руки, а также в случае, когда Вы переезжаете и оставляете изделие, убедитесь в том, что инструкция всегда находится с аппаратом. Это необходимо для того, чтобы новый хозяин и/или монтажник смогли обратиться к ней в случае потребности.
- Для всех аппаратов с дополнительными опциями или комплектами, включая электрические, необходимо использовать только оригинальные аксессуары.

ГОРЕЛКИ

- Данный аппарат должен использоваться исключительно по **предусмотренному назначению**: вместе с котлом, теплогенератором, печью или с другой подобной топкой, которые размещаются в защищённом от атмосферных факторов помещении. Любой другой вид использования считается несвойственным и, следовательно, опасным.
- Горелка должна устанавливаться в подходящем помещении, имеющем минимальное количество вентиляционных отверстий, как предписано действующими нормативами, и в любом случае, достаточными для получения качественного горения.
- Не загромождайте и не уменьшайте вентиляционные отверстия помещения, в котором стоит горелка или котёл, с целью предупреждения опасных ситуаций, таких как формирование токсичных и взрывоопасных смесей.
- Перед выполнением подключений горелки проверьте, что данные на табличке соответствуют данным питающей сети (электрическая, газовая, для дизельного или другого вида топлива).
- Не дотрагивайтесь до горячих деталей горелки, обычно находящихся вблизи пламени и системы подогрева топлива, которые нагреваются во время функционирования и остаются под температурой даже после недлительного останова горелки.
- В случае если принято решение об окончательном неиспользовании горелки необходимо, чтобы квалифицированный работник выполнил следующие операции:
 - Отключил электрическое питание путём отсоединения питательного кабеля главного выключателя.
 - Прекратил подачу топлива при помощи ручного отсечного крана и вынул маховички управления с гнёзд. Обезопасил те детали, которые являются потенциальными источниками опасности.

Особые предупреждения

- Убедитесь в том, что человек, выполнивший установку горелки, прочно зафиксировал её к теплогенератору так, чтобы образовывалось пламя внутри камеры сгорания самого генератора.
- Перед розжигом горелки и хотя бы раз в год необходимо, чтобы квалифицированный работник выполнил следующие операции:
 - Настроил расход топлива горелки, учитывая требуемую мощность теплогенератора.
 - Отрегулировал подачу воздуха для горения и получил такое значение КПД, которое хотя бы равнялось минимально установленному действующими нормативами.
 - Осуществил контроль горения с тем, чтобы предотвратить образование вредных и загрязняющих окружающую среду несгоревших продуктов в размерах, превышающих допустимые пределы, установленные действующими нормативами.
 - Проверил функциональность регулировочных и защитных устройств.
 - Проверил правильное функционирование трубопровода, выводящего продукты горения.
 - По завершению операций по регулировке проверил, что все механические стопорные системы регулировочных устройств хорошо затянуты.
 - Убедился в том, что в помещении, где стоит котёл, имеются необходимые инструкции по эксплуатации и техобслуживанию горелки.
- В случае частых блокировок горелки не следует заклинивать на восстановлении функционирования вручную, лучше обратиться за помощью к специалистам для разъяснения аномальной ситуации.
- Работать с горелкой и заниматься техобслуживанием должен исключительно квалифицированный персонал, который будет действовать в соответствии с предписаниями действующих нормативов.

ЭЛЕКТРИЧЕСКОЕ ПИТАНИЕ

- Электрической безопасности аппарата можно достичь только при его правильном соединении с надёжным заземляющим устройством, которое выполняется с соблюдением действующих норм по технике безопасности. Необходимо в обязательном порядке проверить это основное требование по обеспечению безопасности. При возникающих сомнениях необходимо запросить у квалифицированного работника, чтобы он произвёл тщательный осмотр электрической установки, так как конструктор не отвечает за возможный ущерб, нанесённый по причине отсутствия заземления установки.
- Пусть квалифицированный специалист проверит соответствие электрической установки максимально поглощаемой мощности аппарата, которая указывается на его табличке, в частности, необходимо убедиться в том, что сечение кабелей системы подходит поглощаемой мощности аппарата.
- Для главного питания аппарата от электрической сети не разрешается использовать переходники, многоконтактные соединители и/или удлинители.
- Для подсоединения к сети необходимо предусмотреть выключатель всех полюсов с расстоянием размыкания контактов равным или превышающим 3 мм, в соответствии с требованиями действующих норм безопасности.
- Зачистить кабель питания от внешней изоляции, оголив его исключительно на длину, необходимую для выполнения соединения, избегая таким образом, чтобы провод мог войти в контакт с металлическими частями.
- Для соединения с сетью необходимо предусмотреть многополюсный выключатель, как предписано действующими нормативами по безопасности.
- Электрическое питание горелки должно предусматривать соединение нейтрали с землёй. При проверки тока ионизации в тех условиях, когда нейтраль не соединена с землёй, необходимо подсоединить между клеммой 2 (нейтраль) и землёй контур RC.
- Пользование любым компонентом, потребляющим электроэнергию, приводит к соблюдению некоторых важных правил, а именно:
 - Не дотрагиваться до аппарата мокрыми или влажными частями тела и/или если ноги влажные.
 - Не тянуть электрические кабели.
 - Не выставлять аппарат под воздействие атмосферных факторов, таких как дождь, солнце и т. д., за исключением тех случаев, когда это предусмотрено.
 - Не разрешать использовать аппарат детям или людям без опыта.
- Пользователь не должен сам заменять питающий кабель аппарата. При повреждении кабеля, выключите аппарат и для его замены обратитесь за помощью исключительно к квалифицированным работникам.
- Если принято решение о неиспользовании аппарата в течении определённого отрезка времени уместно отключить электрический выключатель, питающий все компоненты установки (насосы, горелка и т. д.).

ПОДАЧА ГАЗА, ДИЗЕЛЬНОГО ИЛИ ДРУГОГО ВИДА ТОПЛИВА ОБЩИЕ ПРЕДУПРЕЖДЕНИЯ

- Установку горелки должен выполнять квалифицированный специалист в соответствии с действующими стандартами и предписаниями, так как неправильно выполненная работа может нанести ущерб людям, животным или предметам, за что конструктор ответственности не несёт.
- Перед началом монтажа следует тщательно очистить внутреннюю

часть топливоподводящих трубопроводов для того, чтобы удалить возможные остатки производства, которые могут нарушить исправное функционирование горелки.

- Перед первым розжигом аппарата попросите квалифицированного специалиста, чтобы он выполнил следующие контрольные операции:
 - Проконтролировал герметичность внутренней и наружной части топливоподводящих трубопроводов;
 - Отрегулировал расход топлива с учётом требуемой мощности горелки;
 - Проверил, что используемое топливо подходит для данной горелки;
 - Проверил, что давление подачи топлива входит в пределы значений, приведённых на табличке горелки;
 - Проверил, что размеры топливоподающей системы подходят к требуемой производительности горелки и присутствуют все защитные и контрольные устройства, использование которых предусмотрено действующими нормативами.
- В случае если принято решение о неиспользовании горелки на определённый отрезок времени необходимо перекрыть кран или топливоподводящие краны.
- **Особые предупреждения по использованию газа**
- Необходимо, чтобы квалифицированный специалист проконтролировал, что
 - подводящая линия и рампа соответствуют действующим нормам.
 - все газовые соединения герметичны;
- Не используйте газовые трубы для заземления электрических аппаратов!
- Не оставляйте включённым аппарат, когда Вы им не пользуетесь - всегда закрывайте газовый кран.
- В случае длительного отсутствия пользователя аппарата необходимо закрыть главный кран, подающий газ к горелке.
- Почувствовав запах газа:
 - не включайте электрические выключатели, телефон или любые другие искрообразующие предметы;
 - сразу же откройте двери и окна для проветривания помещения;
 - закройте газовые краны;
 - обратитесь за помощью к квалифицированному специалисту.
- Не загромождайте вентиляционные отверстия в помещении газового аппарата для предотвращения опасных ситуаций, таких как образование токсичных и взрывоопасных смесей.

ДЫМОХОДЫ ДЛЯ КОТЛОВ С ВЫСОКИМ КПД И ИМ ПОДОБНЫЕ

Уместно уточнить, что котлы с высоким КПД и им подобные, выбрасывают в каминные продукты сгорания, которые имеют относительно небольшую температуру. Для приведённой выше ситуации обычно подбираемые традиционные дымоходы (сечение и теплоизоляция) могут не гарантировать исправное функционирование, потому что значительное охлаждение продуктов сгорания при прохождении дымохода, вероятнее всего, может вызвать опускание температуры даже ниже точки конденсатообразования. В дымоходе, который работает в режиме конденсатообразования, на участке выпускного отверстия присутствует сажа если сжигается дизельное топливо или мазут, а, когда сжигается газ (метан, СНГ и т. д.), вдоль дымохода выступает конденсатная вода. Из вышеизложенного следует вывод, что дымоходы, соединяемые с котлами высокого КПД и им подобные, должны быть правильно подобранными (сечение и теплоизоляция) с учётом специфического назначения для предотвращения отрицательной ситуации, описанной выше.

ТЕХНИЧЕСКИЕ ХАРАКТЕРИСТИКИ

		ТВГ 85 Р
ТЕПЛОВАЯ МОЩНОСТЬ	МАКС. кВт	850
	МИН. кВт	170
РЕЖИМ РАБОТЫ		Двухступенчатый
ВЫБРОСЫ ОКСИДОВ АЗОТА	мг/кВт*ч	< 120 (Класс II в соответствии с нормативом EN 676)
ДВИГАТЕЛЬ	кВт	1,1
	об/мин	2800
ПОТРЕБЛЯЕМАЯ ЭЛЕКТРИЧЕСКАЯ МОЩНОСТЬ*	кВт	1,20
ПЛАВКИЙ ПРЕДОХРАНИТЕЛЬ линии	A 400 В	6
ТРАНСФОРМАТОР РОЗЖИГА		26 кВт 40 мА 230 В / 50 Гц
Напряжение		3N ~ 400 В ± 10% - 50 Гц
КЛАСС ЗАЩИТЫ		IP 44
ДАТЧИК ПЛАМЕНИ		ЗОНД ИОНИЗАЦИИ
УРОВЕНЬ ШУМА**	дБА	73
ВЕС	кг	78
Природный газ (G 20)		
РАСХОД	МАКС нм³/ч	85,5
	МИН. нм³/ч	17
ДАВЛЕНИЕ	МАКС мбар	360

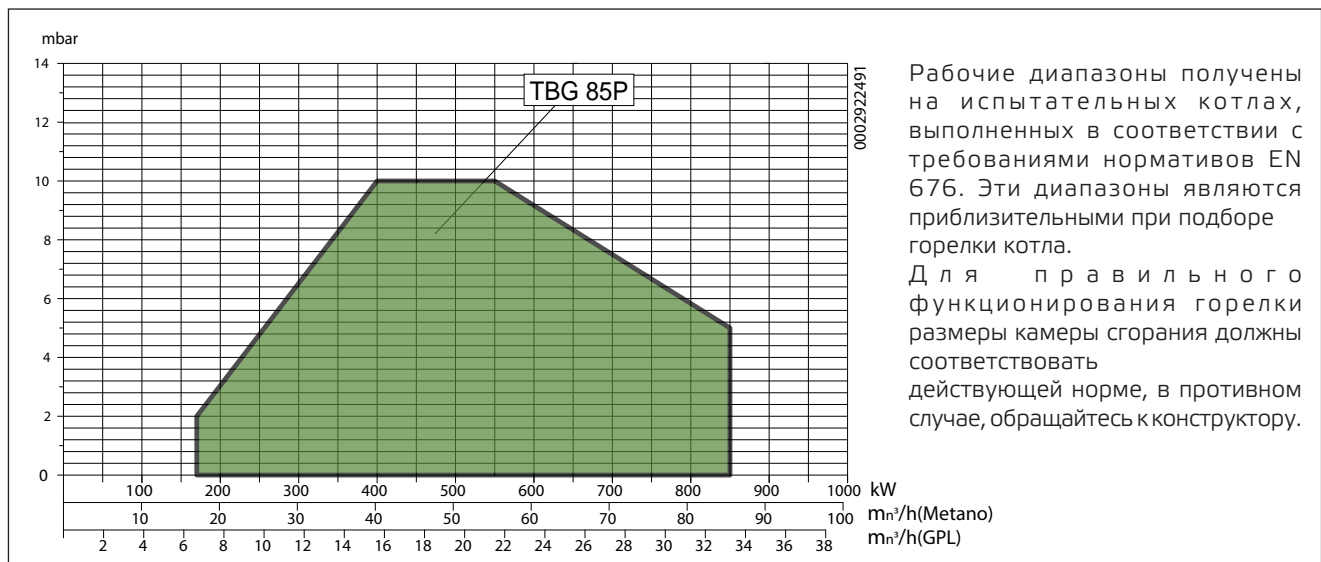
*) Суммарное потребление тока на стадии запуска при включенном трансформаторе розжига.

**) Звуковое давление измерено в лаборатории производителя, с работающей горелкой на пробном котле, на максимальном номинальном термическом расходе

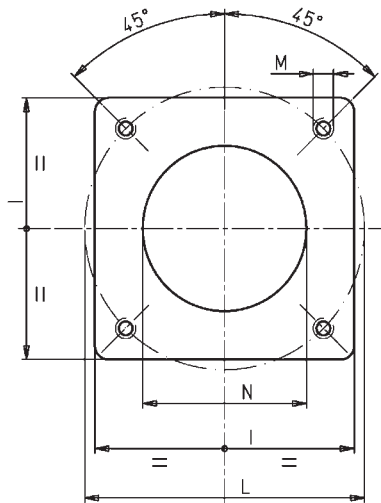
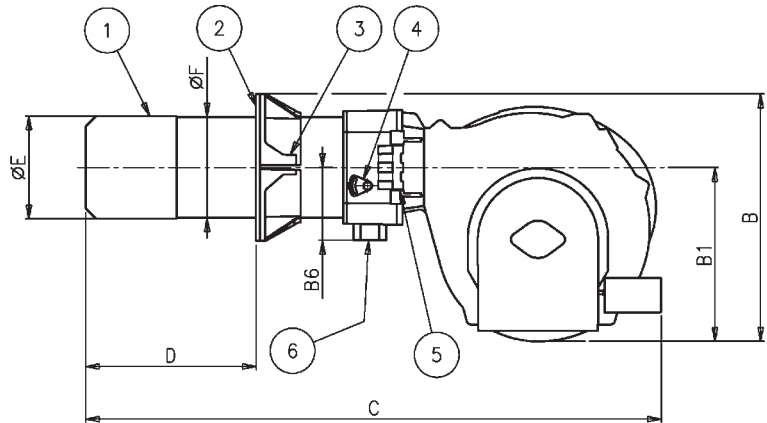
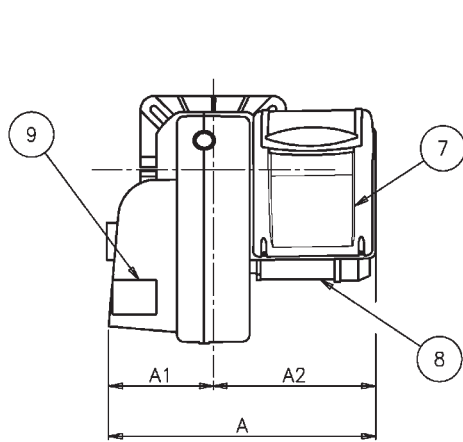
КОМПЛЕКТ ПОСТАВКИ

		ТВГ 85 Р
ФЛАНЕЦ ДЛЯ КРЕПЛЕНИЯ ГОРЕЛКИ		2
ИЗОЛЯЦИОННАЯ ПРОКЛАДКА		1
ШПИЛЬКИ		M 12 – 4 шт.
ГАЙКИ		M 12 – 4 шт.
ПЛОСКИЕ ШАЙБЫ		Диам. 12 – 4 шт.

ОБЛАСТЬ ПРИМЕНЕНИЯ



ГАБАРИТНЫЕ РАЗМЕРЫ



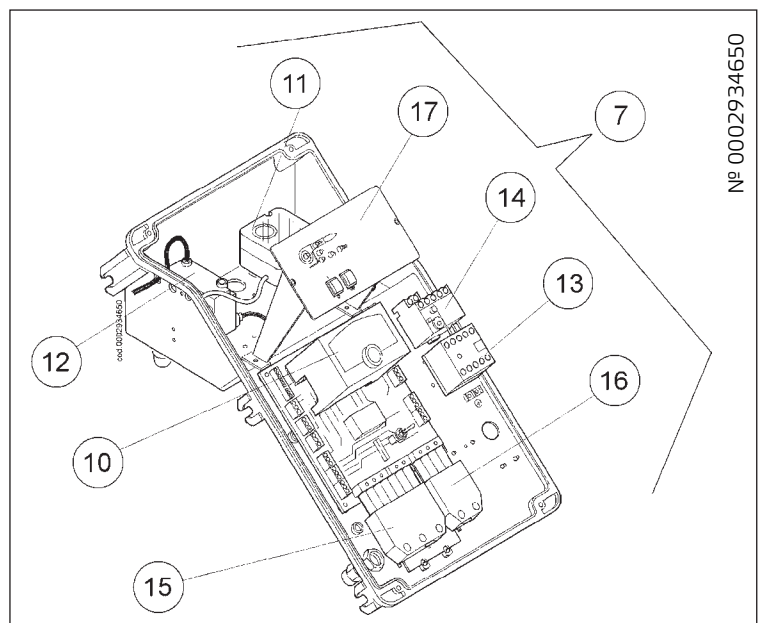
- 1) Головка горения
- 2) Прокладка
- 3) Соединительный фланец горелки
- 4) Устройство регулировки головки
- 5) Петля
- 6) Соединительный фланец газовой рампы
- 7) Электрический щит
- 8) Двигатель
- 9) Серводвигатель регулировки воздуха

№ 0002471050

	C	A1	A2	B	B1	B6	C	D	D	E	F	P	L	L	M	N
								мин.	макс.	диам.	диам.		мин.	макс.		
TBG 85 P	645	275	370	520	380	160	1230	175	400	180	178	280	250	325	M12	190

КОМПОНЕНТЫ ЭЛЕКТРИЧЕСКОГО ЩИТА

- 10) Блок управления
- 11) Реле давления воздуха
- 12) Трансформатор розжига
- 13) Контакттор двигателя
- 14) Термореле
- 15) 7-штырьковый разъем
- 16) 4-штырьковый разъем
- 17) Мнемосхема



№ 0002934650

ТОПЛИВОПОДВОДЯЩАЯ ЛИНИЯ

Принципиальная схема газоподводящей линии дается на рисунке снизу. Газовая рампа, сертифицированная в соответствии с нормативом EN 676, поставляется отдельно от горелки.

Необходимо установить перед газовым клапаном отсечной ручной клапан и антивибрационную муфту, расположенные согласно указаниям на схеме.

Если газовая рампа оснащена регулятором давления, поставляемого отдельно от моноблочного клапана, опирайтесь на следующие рекомендации для правильной установки арматуры на газовом трубопроводе вблизи от горелки:

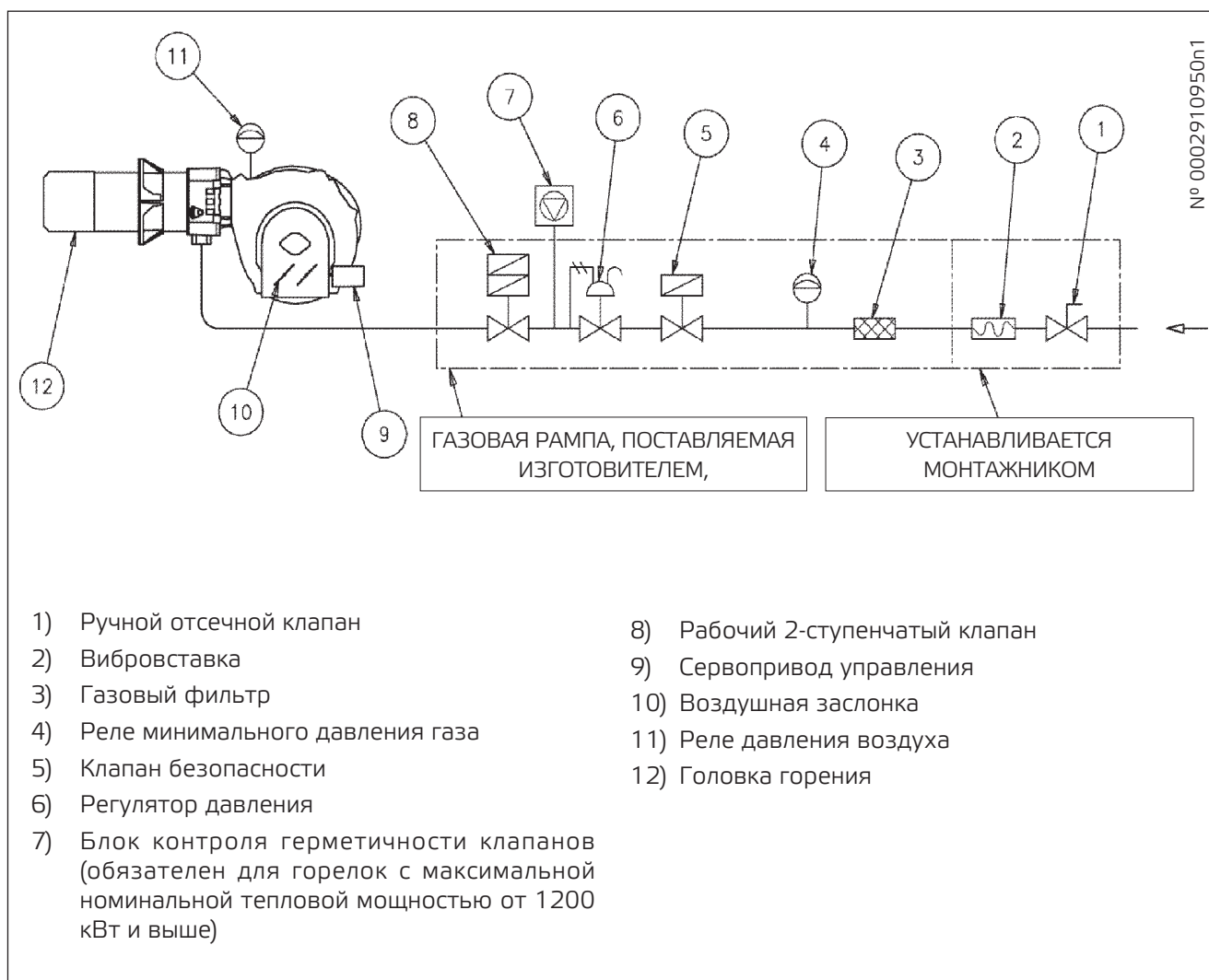
- Для предотвращения сильных падений давления при розжиге хорошо бы было оставить между точкой крепления стабилизатора/редуктора давления и горелкой отрезок трубопровода

длиной $1,5 \div 2$ м. Диаметр трубы на этом отрезке должен равняться диаметру соединительного патрубка горелки или быть большим его.

- Для гарантирования лучшего функционирования регулятора давления лучше, чтобы он монтировался на горизонтальном трубопроводе после фильтра. Регулятор давления газа необходимо регулировать, когда он работает на максимальном, действительно используемом горелкой расходе.

Давление на выходе должно быть отрегулировано на значение, чуть меньшее значения максимально получаемого давления, которое получается при завертывании регулирующего винта почти до самого упора. В нашем конкретном случае с завертыванием регулирующего винта давление на выходе регулятора увеличивается, с отвертыванием уменьшается.

ПРИНЦИПИАЛЬНАЯ СХЕМА ГАЗОВОЙ РАМПЫ

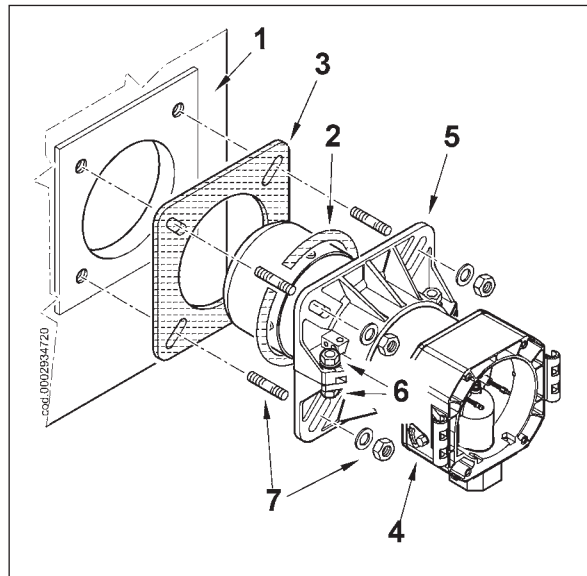


СОЕДИНЕНИЕ ГОРЕЛКИ С КОТЛОМ

МОНТАЖ БЛОКА ГОЛОВКИ

- Правильно отрегулируйте положение соединительного фланца (5). Для этого ослабьте винты (6) так, чтобы головка горения вошла в топку на длину, рекомендуемую изготовителем котла.
- Поместите на патрубок изоляционную прокладку (3), а между фланцем и прокладкой проложите шнур (2).
- Закрепите узел головки (4) к котлу (1) при помощи шпилек, шайб и гаек из комплекта поставки (7).

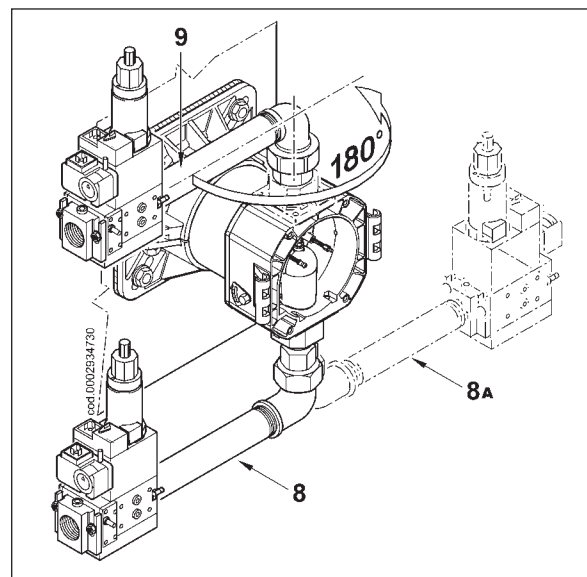
Полностью заполните подходящим материалом пространство между огневой трубой горелки и отверстием огнеупорной плиты внутри дверцы котла.



МОНТАЖ ГАЗОВОЙ РАМПЫ

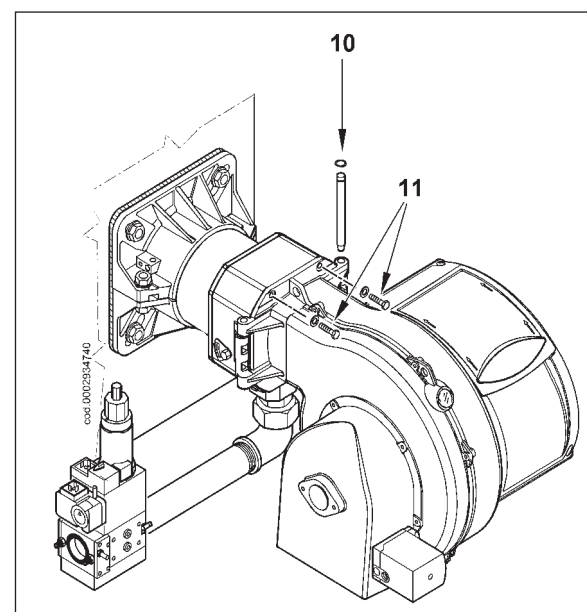
Имеется несколько монтажных решений (8, 8а и 9) для ramпы, как отмечено на рисунке сбоку. Выберите наиболее рациональный вариант, учитывая структуру рабочего помещения котла и откуда идёт газовый трубопровод.

При применении клапанов значительных размеров, например DN65 или DN80, необходимо предусмотреть соответствующую опору во избежание чрезмерных нагрузок на соединительный патрубок газовой ramпы.



МОНТАЖ КОРПУСА ВЕНТИЛЯТОРА

- Расположите полушарнирные соединения, имеющиеся на корпусе горелки так, чтобы они совпали с уже имеющимися соединениями на узле головки.
- Поместите штифт шарнира (10) в наиболее подходящее положение.
- Присоедините провода (розжига и ионизации) к соответствующим электродам, закройте шарнир и заблокируйте горелку винтами (11).



ЭЛЕКТРИЧЕСКИЕ СОЕДИНЕНИЯ

Установка горелки разрешена лишь в зонах с уровнем загрязнения 2, как показано в приложении М нормы EN 60335-1:2008-07.

Трехфазная линия питания должна быть оснащена выключателем с плавкими предохранителями. Кроме того, нормами предусмотрен выключатель, расположенный на линии питания горелки, вне помещения, где установлен котел, в легко доступном месте. Чтобы выполнить электрические соединения (линию и термостаты) придерживаться приложенной электрической схемы. Для соединения горелки с токоподводящей линией выполните следующее:

- Снимите крышку, отвернув четыре винта (1), как показано на рисунке 1, не убирая прозрачное окошко. Так будет получен доступ к электрическому щиту горелки.
- Ослабьте винты (2). После того как вы сняли кабельный зажим (3), пропустите через отверстие 7- и 4- штырьковые разъемы (рис. 2). Подсоедините токоподводящие провода (4) к дистанционному выключателю, закрепите заземляющий провод (5) и затяните соответствующий кабельный зажим.
- Установите зажимную пластинку, как показано на рисунке 3. Поверните эксцентрик (6) так, чтобы пластинка должным образом надавила на два провода. После этого затяните крепежные винты пластинки. Наконец, соедините два разъёма, 7- и 4-штырьковый.

! Гнезда проводов 7- и 4-штырькового разъемов предусмотрены для проводов диам. 9,5÷10 мм и диам. 8,5÷9 мм. для гарантирования класса защиты электрического щита IP 54 (стандарт CEI EN60529).

- 4) Чтобы снова закрыть крышку электрической панели, ввинтить 4 винта (1) оказывая момент зажима, составляющий примерно 5 Нм, чтобы обеспечивать правильную герметичность. Для получения доступа к приборному щитку (8) отцепите прозрачное окошко (7) легким нажатием инструмента (например, отвертки) в направлении стрелок (на рис. 4). Пусть окошко слегка продвинется, после чего снимите его с крышки.
- 5) Для правильного расположения прозрачного окошка на щите следовать рисунку 5. Поместить крюки в соответствующие гнезда (9) и продвинуть окошко в направлении, указанном стрелкой, до тех пор, пока не раздастся лёгкий щелчок. Теперь должное уплотнение гарантировано.

! Открывать электрический щит горелки можно только квалифицированным работникам.

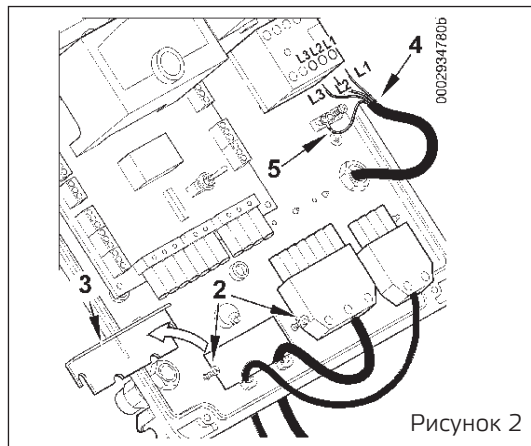


Рисунок 2

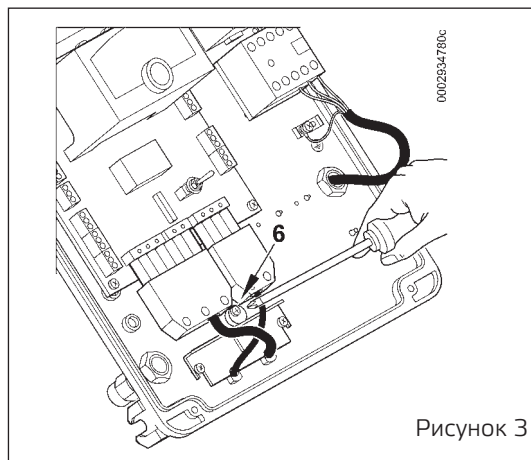


Рисунок 3

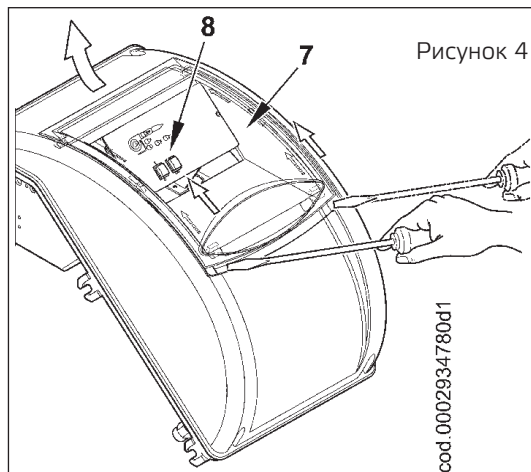


Рисунок 4

cod 0002934780d1

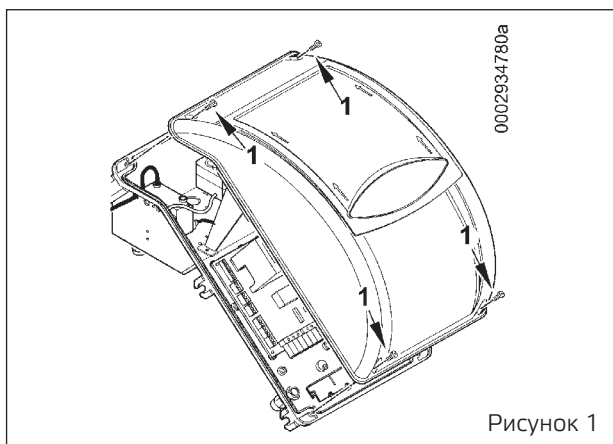


Рисунок 1

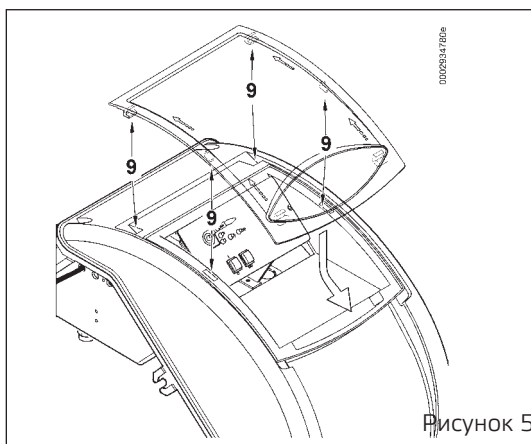


Рисунок 5

ОПИСАНИЕ РАБОТЫ

После замыкания выключателя (1), если термостаты замкнуты, напряжение доходит до блока управления и контроля (загорается светодиод (2)) и он запускается. Так подключается двигатель вентилятора (св-д 3) для предпродувки камеры сгорания. Одновременно с этим сервопривод управления воздушной заслонкой помещается в положение открытия (вторая ступень), поэтому эта фаза осуществляется в положении второго пламени.

По окончании фазы предпродувки воздушная заслонка помещается в положение первого пламени. Подключается трансформатор розжига (св-д 4), а через 2 секунды — газовые клапаны (св-д 5).

Следует уточнить, что:

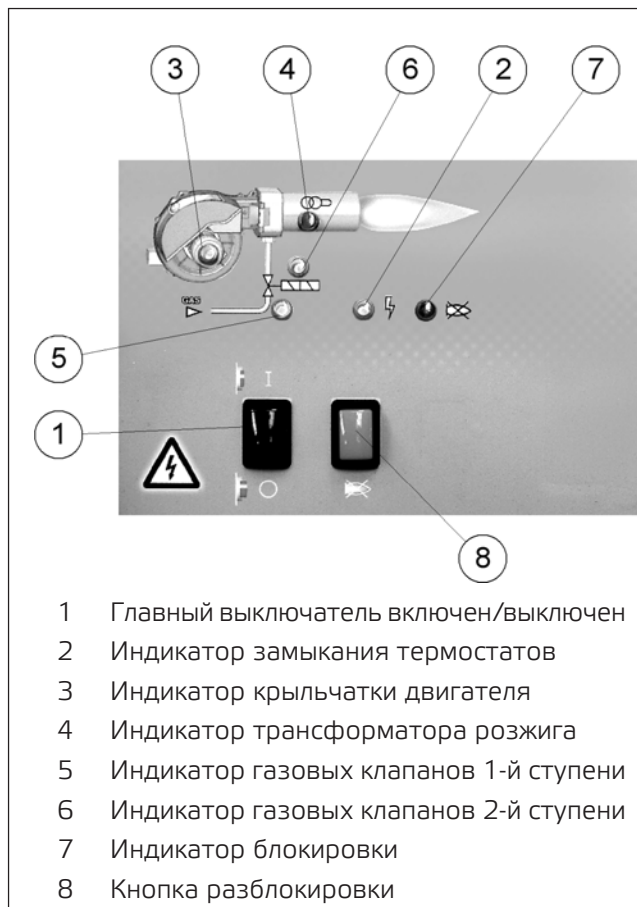
- Главный клапан, двухступенчатый, оснащен устройством, регулирующим подачу газа для первой (св-д 5) и второй (св-д 6) ступеней.
- Вариант исполнения клапана безопасности - ВКЛ./ВЫКЛ.
- Воздушная заслонка приводится в действие специальным электрическим сервоприводом. Необходимо учитывать, что при отключении горелки из-за срабатывания термостата, заслонка помещается сервоприводом в положение закрытия.

Наличие пламени, которое обнаруживается контрольным устройством, позволяет продолжить и завершить этап розжига, отключая трансформатор. Вслед за этим загорается второе пламя (увеличивается количество поступающего воздуха, открывается вторая ступень главного клапана, св-д 6).

Если пламени нет, блок управления за 3 секунды с момента открытия главного клапана на первой ступени останавливается в положении защитной блокировки (светодиод 20).

В случае "блокировки безопасности" клапаны сразу же закрываются.

Для разблокировки блока управления нажмите на кнопку 8 на мнемосхеме.



ДВУХСТУПЕНЧАТАЯ ГАЗОВАЯ ГОРЕЛКА

Обычно на котле, используемом только в целях отопления, не рекомендуется устанавливать двухступенчатую горелку, так как в этом случае она может работать на одной ступени в течение продолжительного времени. Котлу будет не хватать нагрузки, следовательно, дымовые газы будут выходить под слишком низкой температурой (ниже точки образования росы), а это приведет к появлению конденсата в дымоходе. Когда двухступенчатая горелка устанавливается на водогрейном отопительном котле, необходимо соединить ее так, чтобы при работе в нормальных условиях использовались две ступени, а при достижении заданного значения температуры горелка полностью останавливалась, не переходя на первую ступень. Чтобы добиться такого режима работы, не нужно устанавливать термостат второй ступени. Просто установите перемычку между соответствующими клеммами блока управления.

Блок управления или программатор	Время безопасности с	Время предпродувки с	Предрозжиг с	Построзжиг с	Время от открытия клапана 1-й ступени до открытия клапана 2-й ступени с	Время открытия заслонки с	Время закрытия заслонки с
LME 22.331A2	3	30	2	2	11	12	12
LME 22.233A2	3	30	2	2	11	30	30

БЛОК УПРАВЛЕНИЯ И КОНТРОЛЯ LME 22...

Функционирование, указания, диагностика



КРАСНЫЙ

ЖЁЛТЫЙ

ЗЕЛЕНый

Кнопка разблокировки «ЕК...» является главным элементом, позволяющим получить доступ ко всем функциям диагностики (активации и деактивации), а также разблокировать блок управления.

Многоцветный светодиод указывает на режим работы блока управления как во время функционирования, так и во время выполнения диагностики.

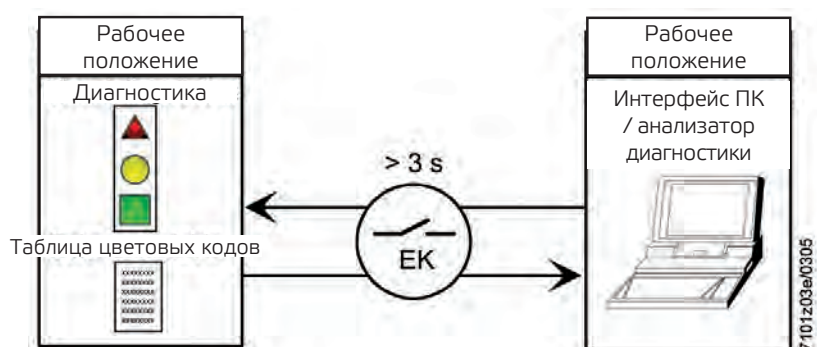
Светодиод и кнопка «ЕК...» расположены под прозрачной кнопкой, после нажатия которой можно разблокировать блок управления.

Две функции диагностики:

1. Визуальная индикация прямо на кнопке разблокировки: функционирование и диагностика состояния устройства.
2. Диагностика через интерфейс: в этом случае потребуется соединительный кабель OSI400, который можно присоединить к ПК посредством программного обеспечения ACS400 или к газоанализаторам различных производителей (смотрите технические характеристики 7614).

Визуальная индикация

Во время функционирования на кнопке разблокировки указывается этап работы блока управления; в таблице снизу кратко описываются последовательности цветов и дается их расшифровка. Для активации функции диагностики нажмите и удерживайте в течение не менее 3 секунд кнопку разблокировки. Быстрое мигание красного цвета указывает на активированную функцию (смотрите технические характеристики 7614). Аналогичным образом выполняется деактивация функции: достаточно нажимать кнопку в течение как минимум 3 секунд (переход будет сигнализироваться миганием желтого света).



Указания по состоянию блока управления и контроля



Условия	Последовательность появления цветов	Цвета
Условия ожидания ТВ, другие промежуточные состояния	Нет никакого света
Этап розжига	● ○ ● ○ ● ○ ●	Жёлтый мигающий
Исправное функционирование, сила тока датчика пламени превышает допустимое минимальное значение	■ ■ ■ ■ ■ ■ ■	Зеленый
Исправное функционирование, сила тока по датчику пламени ниже допустимого минимального значения	■ ○ ■ ○ ■ ○ ■	Зеленый мигающий
Пониженное напряжение питания	● ▲ ● ▲ ● ▲ ● ▲	Чередующиеся жёлтый и красный
Условия блокировки горелки	▲ ▲ ▲ ▲ ▲ ▲ ▲	Красный
Сигнализация неисправности (см. цветовые обозначения)	▲ ○ ▲ ○ ▲ ○ ▲ ○	Красный мигающий
Паразитный свет во время розжига горелки	■ ▲ ■ ▲ ■ ▲ ■ ▲	Чередование зеленого и красного
Быстрое мигание для диагностики	▲ ▲ ▲ ▲ ▲ ▲ ▲ ▲	Быстро мигающий красный

○ Нет света ▲ Красный ● Жёлтый ■ Зелёный

Диагностика причины неисправного функционирования и блокировки

Когда горелка блокируется, кнопка разблокировки загорается красным фиксированным светом.

С нажатием и удерживанием кнопки разблокировки более 3 секунд будет активирована стадия диагностики (быстро мигающий красный свет), в таблице снизу объясняется причина блокировки или неисправного функционирования в зависимости от количества миганий (всегда красного цвета). С нажатием кнопки разблокировки в течение хотя бы 3 секунд будет прервана диагностика (более подробную информацию смотрите в технических характеристиках 7614).

На нижеуказанной схеме показаны операции, которые необходимо выполнить для того, чтобы активировать функции диагностики.

РОЗЖИГ И РЕГУЛИРОВКА ГОРЕЛКИ НА МЕТАНЕ

ЗАМЕЧАНИЕ: Горелка оснащена селектором для ручного перехода с первой ступени на вторую.

- Убедитесь в том, что в котле есть вода и вентили системы открыты.
- Убедитесь на сто процентов в том, что вывод продуктов сгорания происходит без затруднений (вентили котла и дымоход открыты).
- Проверьте, чтобы напряжение соединяемой электрической линии соответствовало напряжению, необходимому для функционирования горелки, и чтобы электрические соединения (двигатель или главная линия) были предусмотрены для работы с имеющимся значением напряжения. Необходимо проверить, что электрические соединения на месте выполнены в соответствии с нашей электрической схемой. Не следует оставлять работать горелку на второй ступени. Для этого поместите тумблер 1-й и 2-й ступеней, расположенный на печатной плате, в положение 1-й ступени.

- Регулируйте воздух пламени с помощью электрических регулирующих кулачков, как показано на следующих страницах.
- С помощью устройства регулировки газового клапана откройте регулятор расхода первого пламени на такое значение, которое считаете подходящим (смотрите инструкции на газовый клапан с двумя ступенями той модели, которая монтирована на горелке). Естественно, если имеется, нужно полностью открыть регулятор расхода клапана безопасности.
- С переключателем щита горелки, установленным в положение «0», и включенным главным выключателем проверьте, вручную замыкая дистанционный выключатель, что двигатель вращается в правильном направлении. В противном случае поменяйте местами два провода, питающих двигатель.
- Включите выключатель на щите управления (1). Устройство управления получает напряжение, и программист определяет ввод горелки, как описано в главе «ОПИСАНИЕ РАБОТЫ». На этапе предварительной вентиляции необходимо убедиться, что реле давления воздуха

осуществляет обмен (из закрытого положения без определения давления он должен пройти в закрытом положении с обнаружением давления воздуха). Если реле давления воздуха не обнаружит достаточное давление (не осуществит переход), не включатся ни трансформатор, ни газовые клапаны запального пламени, соответственно, блок управления остановится в положении блокировки. При первом розжиге могут наблюдаться блокировки по следующим причинам:

- из газового трубопровода не был в достаточной мере удален воздух, поэтому количества газа не хватает для формирования стабильного пламени.
- «Блокировка» при наличии пламени может быть вызвана его нестабильностью в зоне ионизации из-за неправильного соотношения воздуха и газа. Устраните данную неисправность, изменяя количество подаваемого воздуха и/или газа до нахождения правильного соотношения. Та же неисправность может быть связана с неправильным распределением воздуха/газа на головке горения. Это можно поправить изменяя положение головки горения при помощи регулировочного устройства: больше открыть или закрыть воздушный зазор между головкой и распылителем газа.
- Может случиться, что току ионизации мешает разрядный ток трансформатора зажигания (оба тока выходят на "массу" горелки), поэтому горелка блокируется из-за недостаточной ионизации. Ситуацию можно исправить меняя места питание (сторона 230 В) трансформатора розжига (переставить два провода, подводящее напряжение к трансформатору). Эта неисправность может также случиться из-за недостаточного заземления корпуса горелки.
- В условиях работы горелки на минимальной мощности сразу же зрительно проверьте интенсивность и вид пламени. В случае необходимости внесите требуемые поправки в регулировку посредством регуляторов расхода газа и воздуха (см. предыдущие пункты). Впоследствии по счетчику проверьте расход газа, выполнив считывания. Если необходимо, откорректируйте подачу газа и воздуха, следуя описанной выше процедуре. Затем проверьте процесс горения при помощи специальных приборов. Для правильного соотношения газозвушной смеси нужно проверить значение двуокиси углерода (CO₂). Для метана оно должно равняться приблизительно 8 % или O₂ = 6 % на минимальной мощности горелки и оптимальным 10 % или O₂ = 3 % для максимальной мощности.
- С помощью соответствующего прибора необходимо убедиться, что процентное

содержание оксида углерода (CO) в дымовых газах не превышает значения, установленного нормой, действующей на момент монтажа.

- Постоянно проверяйте, чтобы расход при работе на первой ступени был корректным. Выключить горелку. Открыть главный переключатель и отключить электроцепь, управляющую вводом второй ступени, установить выключатель 1-й и 2-й ступени на печатной плате в положение 2-й ступени.
- Открыть ручной регулятор подачи газа на нужный уровень для второй ступени (главное пламя).
- Включите снова главную горелку, выключая главный выключатель и выключатель щита управления. Горелка включается и автоматически зажигает второе пламя (главное пламя). Осмотреть действие и внешний вид пламени, при необходимости регулируя подачу газа и воздуха, как описано в пунктах 4 и 5.
- Используйте регулятор расхода второго пламени, чтобы получить требуемый для вашего конкретного случая расход. **Не оставляйте работать горелку, если расход превышает максимально допустимую мощность котла, и сразу же после двух считываний выключите горелку, чтобы предотвратить повреждения котла.**



- 1 Главный выключатель включен/выключен
- 2 Индикатор замыкания термостатов
- 3 Индикатор крыльчатки двигателя
- 4 Индикатор трансформатора розжига
- 5 Индикатор газовых клапанов 1й ступени
- 6 Индикатор газовых клапанов 2й ступени
- 7 Индикатор блокировки
- 8 Кнопка разблокировки

- В условиях работы горелки на максимальной мощности, требуемой котлу, проверьте по газоанализатору процесс горения. При необходимости измените ранее выполненную настройку (воздуха и газа на основании зрительного контроля пламени (CO₂ макс. = 10 % O₂ мин = 3 % - CO макс. = 0,1 %).
- **Воздушный прессостат** не позволяет открыться газовым клапанам, если давление воздуха не соответствует предусмотренному. Реле давления должно быть отрегулировано так, чтобы оно срабатывало, замыкая контакт, если давление воздуха в горелке доходит до достаточного значения. В том случае если реле давления воздуха обнаружит давление меньшее, чем настроенное на нём значение, блок управления выполнит свой цикл, но трансформатор розжига не подключится и газовые клапаны не откроются. Вследствие этого горелка остановится в положении блокировки. Для гарантирования исправного функционирования воздушного прессостата необходимо, когда горелка горит только на первой ступени, увеличить настроенное значение до тех пор, пока не сработает прессостат, после чего мгновенно остановиться горелка в положении "блокировка". Разблокируйте горелку, нажав специальную кнопку. Настройте реле давления на значение, достаточное для обнаружения существующего давления воздуха на этапе продувки.
- **Контрольное реле минимального давления газа** не позволяет горелке работать, если давление газа не соответствует предусмотренному. Из особой функции реле давления видно, что контрольное реле минимального давления должно использовать контакт, который находится в замкнутом положении тогда, когда реле давления обнаруживает давление, большее отрегулированного на нем значения. Реле минимального давления газа должно настраиваться в момент ввода горелки в работу. Причем всякий раз необходимо проверять имеющееся давление, так как его значение влияет на настройку реле давления. Срабатывание (понимаемое как открытие контура) одного из прессостатов во время работы горелки (горит пламя) приводит к мгновенному останову горелки. При первом розжиге горелки необходимо в обязательном порядке проверить правильное функционирование реле давления.
- Проверьте срабатывание контрольного устройства пламени (электрода ионизации). Для этого уберите перемычку между клеммами 30 и 31 печатной схемы и включите горелку. Блок управления должен полностью выполнить свой цикл, и спустя три секунды после образования розжигового пламени он должен остановиться в положении блокировки. Эта проверка также

выполняется и в условиях работающей горелки. Уберите перемычку между клеммами 30 и 31: блок управления должен сразу же поместиться в положение блокировки.

- Проверьте исправность термореле или реле давления котла. Их срабатывание должно привести к останову горелки.



Убедитесь в том, что розжиг нормальный. В случае если смеситель сместился вперед, может случиться так, что скорость воздуха на выходе будет настолько высокой, что это будет мешать розжигу горелки. Постепенно сдвигайте смеситель назад до тех пор, пока не найдете такое положение, при котором розжиг происходит правильно. Это положение принимается как окончательное. Следует напомнить, что для минимальной мощности количество воздуха должно быть ограниченным настолько, насколько это возможно для того, чтобы розжиг был надежным и в более трудных ситуациях.

ИЗМЕРЕНИЕ ТОКА ИОНИЗАЦИИ

Для измерения тока ионизации уберите перемычку с клемм 30-31 печатной схемы при выключенной горелке (см. рисунок сбоку). Соедините с теми же зажимами выводы микроамперметра с соответствующей шкалой отсчета и включите горелку. Как только появится пламя, можно будет измерить ток ионизации. Минимальное значение тока для гарантирования работы блока указывается на специальной электрической схеме. По завершении измерения подсоединить ранее снятую перемычку.

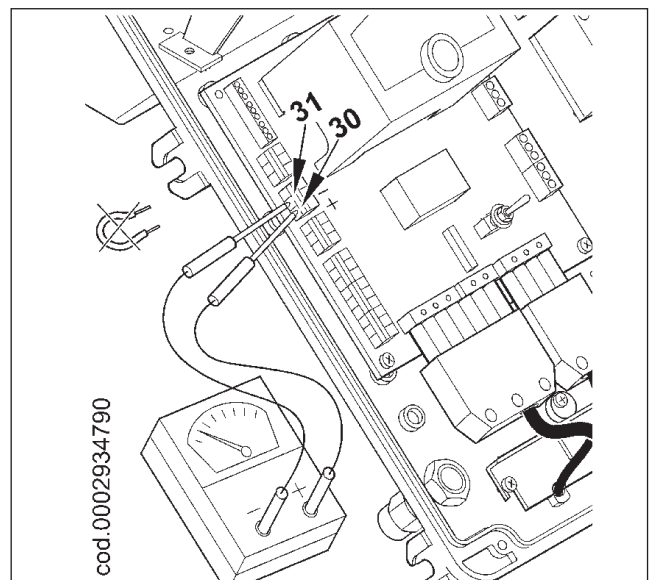
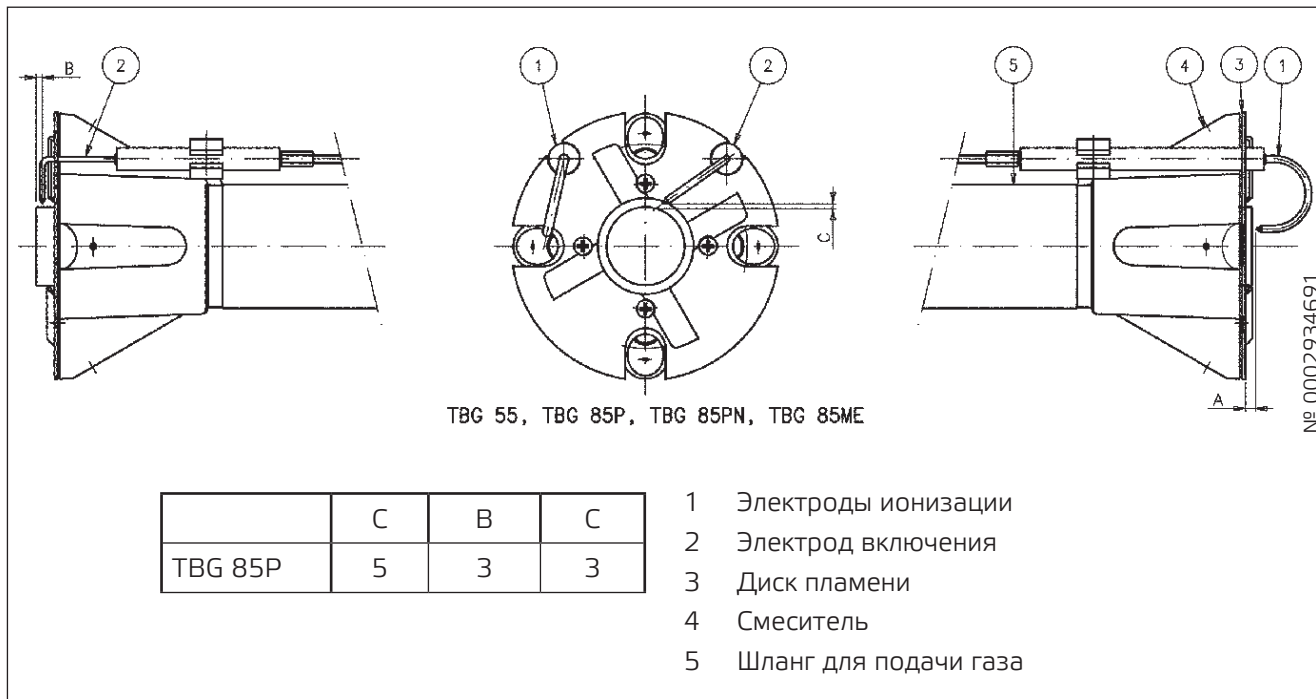


СХЕМА РЕГУЛИРОВКИ ЭЛЕКТРОДОВ/ЗОНДА ИОНИЗАЦИИ



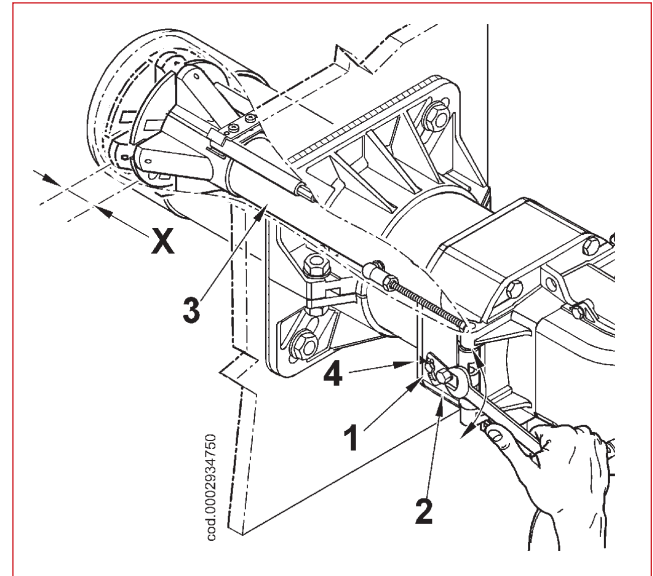


РЕГУЛИРОВКА ВОЗДУХА НА ГОЛОВКЕ ГОРЕНИЯ

На головке горения имеется регулировочное устройство, позволяющее увеличить или уменьшить воздушный зазор между диском и головкой. При уменьшении зазора может быть полностью перекрыто проходное отверстие, в связи с чем будет создаваться высокое давление перед диском даже при низком расходе. Высокая скорость и завихрение воздуха будут способствовать его лучшему смешению с топливом, следовательно, будет обеспечиваться отличная топливоздушная смесь и стабильность пламени. Наличие высокого давления воздуха перед диском может стать крайне важным для предотвращения пульсаций пламени, особенно в тех случаях, когда горелка работает с топкой, обладающей высоким сопротивлением, и/или в условиях высокой тепловой нагрузки.

Вышеизложенное приводит к очевидному выводу о том, что устройство, которое закрывает подачу воздуха на головку горения, должно быть установлено в такое положение, в котором за диском всегда будет обеспечено достаточно высокое давление воздуха. Рекомендуется выполнить регулировку таким образом, чтобы получился такой воздушный зазор на головке, при котором воздушная заслонка, регулирующая воздухозабор, была значительно открыта. Естественно, данная ситуация должна наблюдаться в том случае, когда горелка работает на требуемой максимальной мощности.

Для приблизительной начальной регулировки горелки нужно выставить устройство, закрывающее воздушный зазор на головке, в среднее положение. Достигнув требуемой максимальной подачи, необходимо подправить позицию механизма, закрывающего воздушный зазор на головке горения. Для этого переместите его вперед или назад так, чтобы получить поток воздуха, соответствующий подаче, при этом положение воздушной заслонки должно быть довольно открыто.



X= Расстояние от головки до диска; отрегулируйте расстояние X на основании указаний, данных ниже:

- ослабьте винт (1);
- используйте винт 2 для позиционирования головки горения 3 в соответствии с указателем 4.
- отрегулируйте расстояние X между минимальным и максимальным значением, на основании данных из таблицы.

	X	Значение по указателю (4)
TBG 85P	5 ÷ 36	1 ÷ 4,5



Вышеперечисленные регулировки являются приблизительными; положение головки горения зависит от характеристик топочной камеры.

ТЕХНИЧЕСКОЕ ОБСЛУЖИВАНИЕ

- Необходимо хотя бы раз в год выполнять анализ продуктов сгорания. Полученные значения должны соответствовать требованиям действующих нормативов в отношении выбросов вредных веществ в атмосферу.
- Проверьте, чтобы топливный фильтр не был грязным. В противном случае замените его.
- Проверяйте, чтобы все компоненты головки горения находились в хорошем состоянии и не были деформированы из-за высокой температуры. На них не должно быть грязи и различного рода скоплений, которые могут попасть из помещения или образоваться при плохом процессе горения.
- Проверяйте эффективность электродов. Если необходимо прочистите головку горения, демонтируя компоненты. Для этого:
 - Отверните и снимите крепежную гайку, отцепите рычаг управления газовым дросселем (1).
 - Отверните два винта (2) и поверните горелку вокруг штифта (3), вставленного в петлю (рис. 1).
 - После того как были вынуты провода розжига и ионизации (3) из соответствующих электродов, полностью отверните гайку (4) и заверните винт (5) так, чтобы он продвинулся по газоподводящему патрубку (8), как показано на рис. 3, на расстояние, достаточное для того, чтобы снять узел смесителя.
 - Используя тот же ключ, поверните шаровой шарнир (6) в направлении, указанном стрелкой, и отцепите рычаг продвижения головки горения (смотрите рис. 2).
 - Слегка приподнимите патрубок подачи газа (8) (рис. 3) и изымите полностью узел смесителя в направлении, указанном стрелкой (9) на рисунке 4.
- Завершив техническое обслуживание и проверив правильное положение электродов розжига и ионизации, монтируйте головку горения, выполняя операции в порядке, обратном вышеперечисленному.



В момент закрытия горелки мягко потяните в сторону электрического щита, чтобы электрод розжига и ионизации слегка натянулись. После этого расположите их в соответствующих гнездах (7), смотрите рисунок 2. Это позволит предотвратить поломку электродов крыльчаткой во время работы горелки.

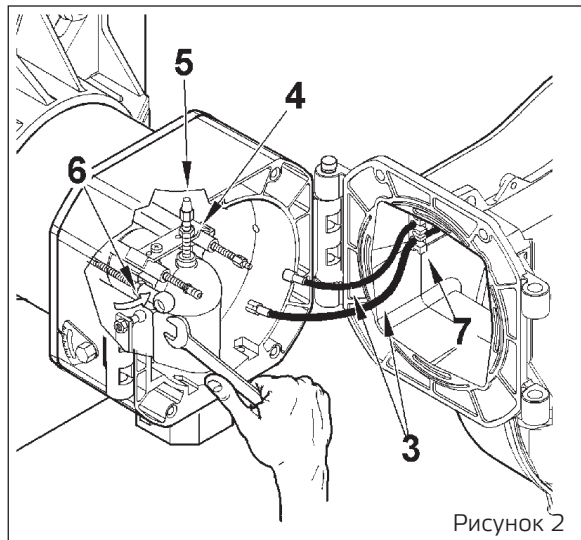


Рисунок 2

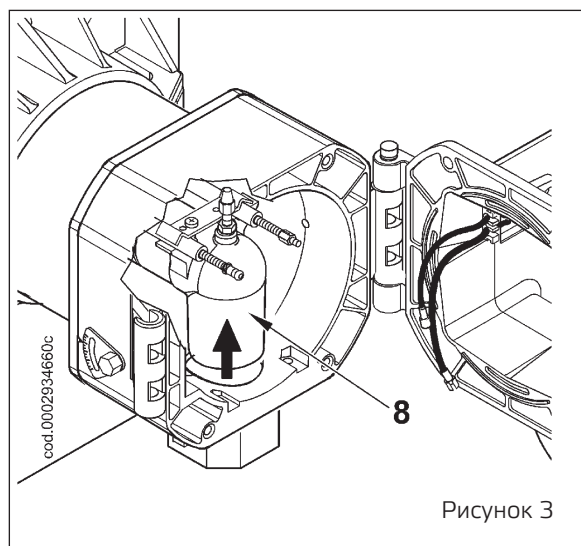


Рисунок 3

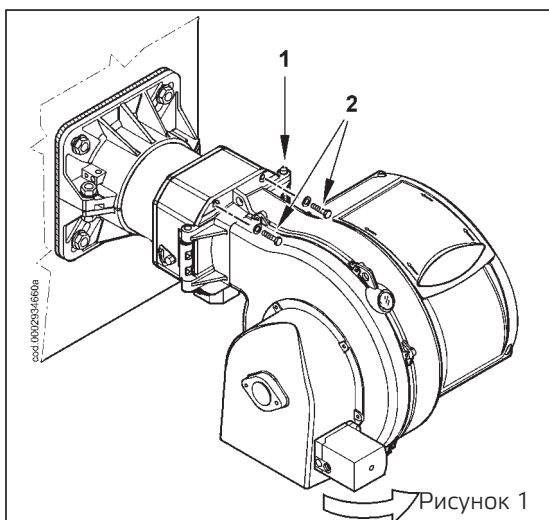


Рисунок 1

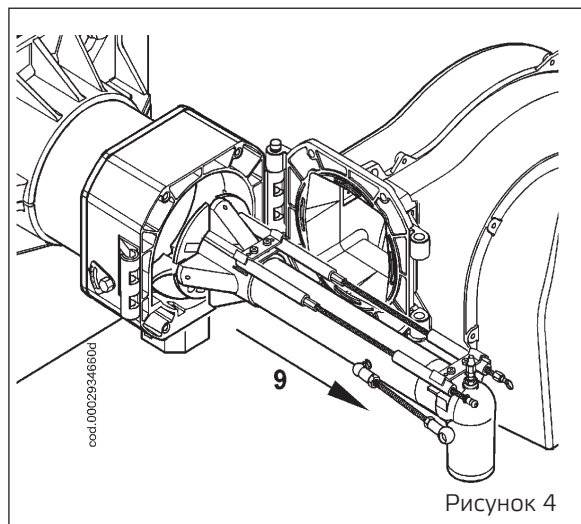


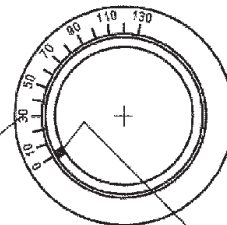
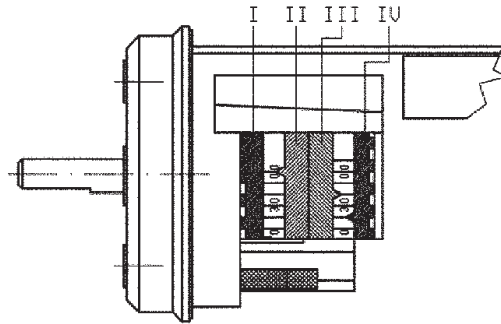
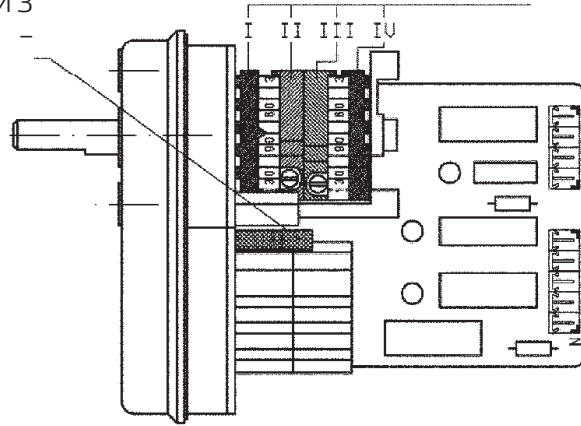
Рисунок 4

НАСТРОЙКА КУЛАЧКОВ СЕРВОПРИВОДА

0002934711

ШТИФТ ВВОДА И ВЫВОДА ИЗ
ЗАЦЕПЛЕНИЯ ДВИГАТЕЛЯ -
КУЛАЧКОВОГО ВАЛА

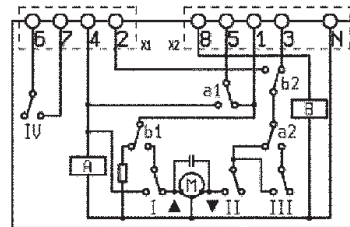
РЕГУЛИРУЕМЫЕ КУЛАЧКИ



ШКАЛА
ОТСЧЁТА

ИНДИКАТОР
ПОЛОЖЕНИЯ

- I КУЛАЧОК РЕГУЛИРОВКИ ВОЗДУХА 2-ОЙ СТУПЕНИ (80°)
- II ПОЛНОЕ ПЕРЕКРЫТИЕ ВОЗДУХА (ГОРЕЛКА ОТКЛЮЧЕНА) (0°)
- III КУЛАЧОК РЕГУЛИРОВКИ ВОЗДУХА 1-ОЙ СТУПЕНИ (20°)
- IV КУЛАЧОК ВКЛЮЧЕНИЯ КЛАПАНА 2-Й СТУПЕНИ (40°)



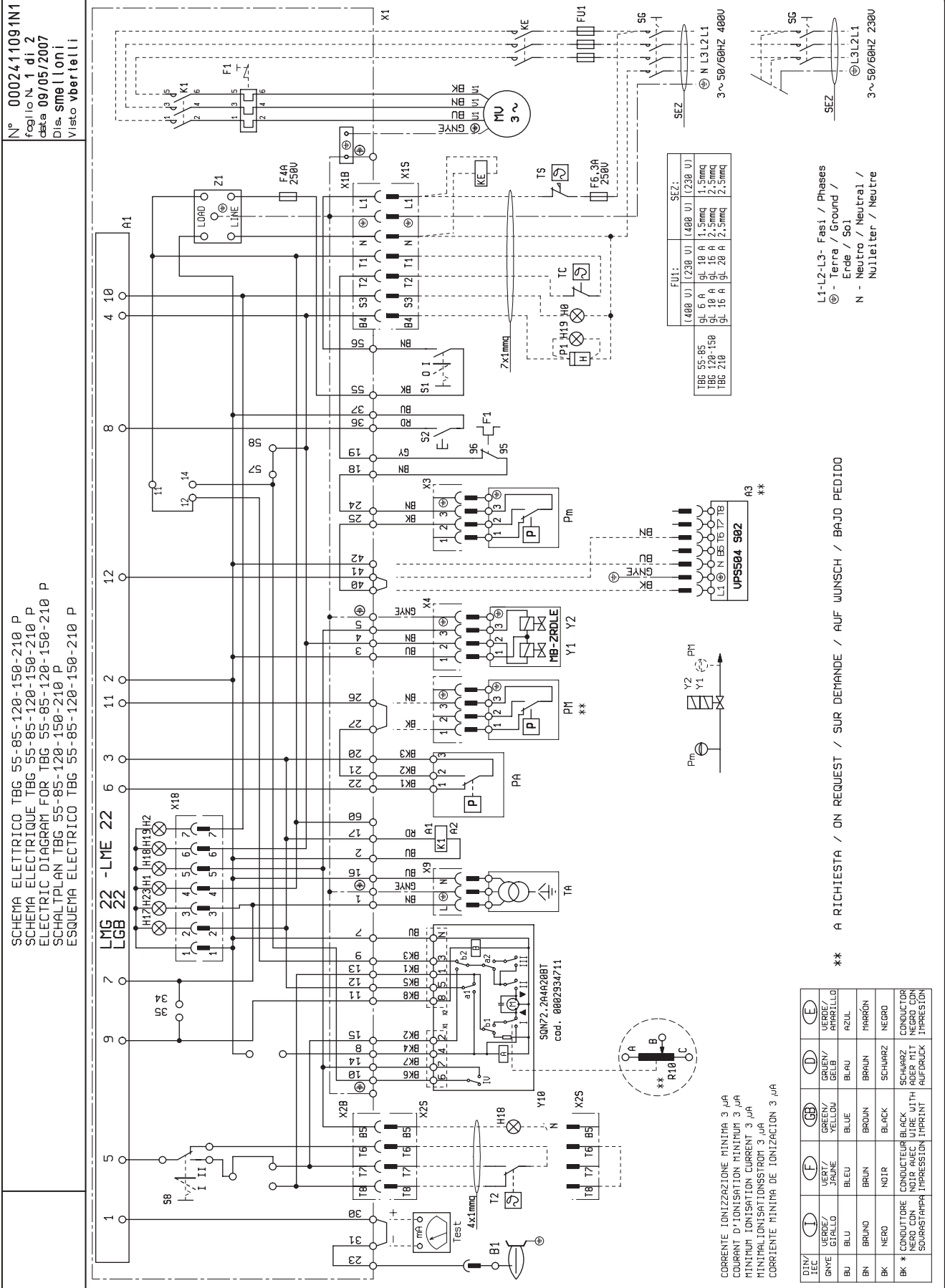
SGN72.2A4A20BT
SGN72.6A4A20BT

ДЛЯ ИЗМЕНЕНИЯ НАСТРОЙКИ ИСПОЛЬЗУЕМЫХ КУЛАЧКОВ ОТРЕГУЛИРУЙТЕ СООТВЕТСТВУЮЩИЕ КОЛЬЦА (I - II - III - IV). УКАЗАТЕЛЬ КОЛЬЦА ОТОБРАЖАЕТ НА СООТВЕТСТВУЮЩЕЙ ШКАЛЕ ОТСЧЁТА УГОЛ ВРАЩЕНИЯ, ЗАДАННЫЙ ДЛЯ КАЖДОГО КУЛАЧКА.

ИНСТРУКЦИИ ДЛЯ УТОЧНЕНИЯ ПРИЧИН НЕИСПРАВНОСТЕЙ ПРИ ФУНКЦИОНИРОВАНИИ И СПОСОБ УСТРАНЕНИЯ

НЕИСПРАВНОСТЬ	ВОЗМОЖНАЯ ПРИЧИНА	СПОСОБ УСТРАНЕНИЯ
Агрегат блокируется при наличии пламени (горит красная лампочка). Неисправность связана с устройством контроля пламени.	<ul style="list-style-type: none"> ● Помеха току ионизации от трансформатора зажигания. ● Сенсор пламени (зонд ионизации) неэффективен. ● Датчик пламени (зонд ионизации) находится в неправильном положении. ● Зонд ионизации или относительное заземление. ● Прервано электрическое соединение датчика пламени. ● Недостаточная тяга или канал вывода дымовых газов забит. ● Диск пламени или головка горения грязны или изношены. ● Оборудование неисправно. ● Нет тока ионизации. 	<ul style="list-style-type: none"> ● Поменяйте места питания (сторона 230 В) трансформатора розжига и выполните проверку при помощи аналогового микроамперметра. ● Замените датчик пламени. ● Исправьте положение датчика пламени и проверьте его эффективность посредством аналогового микроамперметра. ● Проверьте зрительно и при помощи прибора. ● Восстановить соединение. ● Проверьте, чтобы выводной канал дымовых газов котла/дымохода был свободным. ● Проверьте зрительно, при необходимости замените. ● Замените ● При неэффективном заземлении оборудования на массу не обнаруживается ток ионизации. Проверьте эффективность заземления на соответствующем зажиме блока управления и заземление электропроводки.
Блок управления блокируется, газ выходит, но пламя не разжигается (горит красная лампочка). Неисправность в контуре розжига.	<ul style="list-style-type: none"> ● Неисправность в контуре розжига. ● Провод трансформатора розжига замыкает на массу. ● Кабель трансформатора включения не подключен. ● Трансформатор включения неисправен ● Неверное расстояние между электродом и корпусом. ● Изолятор загрязнен, поэтому электрод замыкает на корпус. 	<ul style="list-style-type: none"> ● Проверьте питание трансформатора розжига (сторона 230 В) и контур высокого напряжения (электрод замыкает на корпус или поврежден изолятор под крепежным зажимом). ● Замените. ● Подключите. ● Замените. ● Установите электрод на правильное расстояние. ● Прочистите или замените изолятор и электрод.
Блок управления блокируется, газ выходит, но пламя не разжигается (горит красная лампочка).	<ul style="list-style-type: none"> ● Неверное соотношение воздух/газ. ● Из газового трубопровода не был в достаточной степени сброшен воздух (при первом розжиге). ● Давление газа недостаточное или слишком большое. ● Воздушный зазор между диском и головкой слишком маленький. 	<ul style="list-style-type: none"> ● Измените пропорцию воздуха/газа (возможно, что слишком много воздуха или слишком мало газа). ● Еще раз с максимальной предосторожностью сбросьте воздух с газового трубопровода. ● Проверьте давление газа в момент розжига (по возможности используйте манометр с водяным столбом). ● Настройте открытие диска/головки.

ЭЛЕКТРИЧЕСКАЯ СХЕМА





	РУС
A1	БЛОК УПРАВЛЕНИЯ
A3	БЛОК КОНТРОЛЯ ГЕРМЕТИЧНОСТИ КЛАПАНОВ
B1	Электрод ионизации
F1	ТЕРМОРЕЛЕ
FU1	ПРЕДОХРАНИТЕЛИ
HO	ВНЕШНИЙ ИНДИКАТОР БЛОКИРОВКИ /
H1	ИНДИКАТОР РАБОТЫ
H17	ИНДИКАТОР РАБОТЫ ВЕНТИЛЯТОРА
H18	ИНДИКАТОР РАБОТЫ 2-Й СТУПЕНИ
H19	ИНДИКАТОР РАБОТЫ ГЛАВНЫХ КЛАПАНОВ
H2	ИНДИКАТОР БЛОКИРОВКИ
H23	И Н Д И К А Т О Р Р А Б О Т Ы ТРАНСФОРМАТОРА
K1	РЕЛЕ ДВИГАТЕЛЯ
KE	ВНЕШНИЙ КОНТАКТОР
MV	ДВИГАТЕЛЬ
P M	РЕЛЕ МАКСИМАЛЬНОГО ДАВЛЕНИЯ
P1	СЧЕТЧИК
PA	ВОЗДУШНЫЙ ПРЕССОСТАТ
Pm	РЕЛЕ МИНИМАЛЬНОГО ДАВЛЕНИЯ
S1	ВЫКЛЮЧАТЕЛЬ ПУСКА-ОСТАНОВА
S2	КНОПКА РАЗБЛОКИРОВКИ
S8	ВЫКЛЮЧАТЕЛЬ 1-ОЙ И 2-ОЙ СТУПЕНЕЙ
SG	ГЛАВНЫЙ ВЫКЛЮЧАТЕЛЬ
T2	ТЕРМОРЕЛЕ 2 СТУПЕНИ
TA	ТРАНСФОРМАТОР РОЗЖИГА
TC	ТЕРМОРЕЛЕ КОТЛА
TS	ПРЕДОХРАНИТЕЛЬНОЕ ТЕРМОРЕЛЕ
X1	КЛЕММНАЯ КОЛОДКА ГОРЕЛКИ
X1B/S	РАЗЪЕМ ПИТАНИЯ
X2B/S	РАЗЪЕМ 2-Й СТУПЕНИ
X3	РАЗЪЕМ Pm
X4	РАЗЪЕМ YP
X8B/S	РАЗЪЕМ VPS 504
X9	РАЗЪЕМ ТРАНСФОРМАТОРА

X18	РАЗЪЕМ МНЕМОСХЕМЫ
Y1/Y2	ЭЛЕКТРОМАГНИТНЫЙ КЛАПАН
Y10	СЕРВОПРИВОД ВОЗДУХА
YP	ГЛАВНЫЙ ЭЛЕКТРОМАГНИТНЫЙ КЛАПАН
Z1	ФИЛЬТР

DIN/ IEC	РУС
GNYE	ЗЕЛЕНЫЙ/ЖЕЛТЫЙ
BU	СИНИЙ
BN	КОРИЧНЕВЫЙ
BK	ЧЕРНЫЙ
BK *	ЧЕРНЫЙ РАЗЪЕМ С НАДПЕЧАТКОЙ

МИНИМАЛЬНЫЙ ТОК ИОНИЗАЦИИ 3 мкА

** ПО ТРЕБОВАНИЮ





Baltur S.p.A.
Via Ferrarese, 10
44042 Cento (Fe) - İtalya
Tel. +39 051-6843711
Faks: +39 051-6857527/28
www.baltur.it
info@baltur.it

- Bu broşürde bildirilen teknik veriler sadece bilgi amaçlıdır. Baltur, önceden uyarı yapmaksızın ürünün teknik özelliklerinde #değişiklik yapma hakkını saklı tutar.

- Настоящий каталог носит исключительно информативный ориентировочный характер. Соответственно, изготовитель оставляет за собой все права на внесение изменений в технические данные и другие приведенные здесь характеристики.

- 该目录仅供参考。因此，我们保留技术数据可能变化的一切权力，而恕不予另行通知。